

---

---

**Pestisidlər. Nümunə götürmə, qəbul qaydaları,  
qablaşma, markalama, daşınma və saxlama  
qaydaları**

**Pesticides. Rules for acceptance, methods of  
sampling, packing, marking, handling and  
storage**



Bu standart "Azərbaycan Standartlaşdırma İnstitutu" PHŞ-nin icazəsi olmadan tam və ya hissə-hissə yenidən çap oluna, çoxaldıla və yayıla bilməz

Elçin İsaqzadə küç., 7-ci köndələn  
Telefon: +994125149603  
Email: [office@azstand.gov.az](mailto:office@azstand.gov.az)

**MÜQƏDDİMƏ**

1. Bu standart Azərbaycan Respublikasının Kənd Təsərrüfatı Nazirliyinin Bitki Mühafizə və Texniki Bitkilər Elmi Tədqiqat İnstitutunun Abşeron Təcrübə Stansiyası tərəfindən işlənib hazırlanıb
2. “Pestisidlər, bioloji preparatlar və aqrokimyəvi maddələr”in standartlaşdırılması üzrə Texniki Komitə (AZSTAND/TK 23) tərəfindən təqdim edilib.
3. “Azərbaycan Standartlaşdırma İnstitutu” publik hüquqi şəxsin \_\_\_\_\_ sayılı “ \_\_\_\_\_” 2022-ci il tarixli qərarı ilə təsdiq edilmişdir.
4. Bu standart ГОСТ 14189-81 пестициды правила приемки, методы отбора проб, упаковка, маркировка, транспортирование и хранение” standartı əsasında hazırlanmışdır. This standard is modified (MOD) to the ГОСТ 14189-81 пестициды правила приемки, методы отбора проб, упаковка, маркировка, транспортирование и хранение”
5. İlk dəfə tətbiq edilir.
6. Dövlət standartında müəyyən edilən tələblərin beynəlxalq standartlara, norma, qayda və tövsiyələrə və digər dövlətlərin müvafiq mütərəqqi milli standartlarına, elm, texnika və texnologiyanın müasir nailiyyətlərinə əsaslanmasını müəyyən etmək üçün standartın dövrü yoxlama müddəti 1 ildir.

**MÜNDƏRİCAT**

1. Qəbul qaydaları.....	5
2. Nümunələrin alınması metodları.....	6
3. Qablaşdırma.....	8
4. Markalanma.....	13
5. Daşınma.....	16
6. Saxlama.....	17

**AZƏRBAYCAN RESPUBLİKASININ DÖVLƏT STANDARTI**

**Pestisidlər. Nümunə götürmə, qəbul qaydaları, qablaşma, markalama, daşınma və saxlama qaydaları**

AZS ГОСТ 14189:2023

**Pesticides. Rules for acceptance, methods of sampling, packing, marking, handling and storage**

Tətbiq edilmə tarixi: “\_\_\_” \_\_\_\_\_ 2023-cü il

Bu standart pestisidlərin qəbulu, nümunə götürülməsini, qablaşdırması, markirovkası, daşınması və saxlanmasına olan tələbləri müəyyən edir.

Standart pərakəndə ticarət yolu ilə satılan pestisidlərə şamil edilmir.

Pestisidlərlə aparılan bütün işlər hər bir pestisid üçün SSRİ Səhiyyə Nazirliyi tərəfindən normativ-texniki sənədlərlə müəyyən edilmiş təhlükəsizlik tələblərinə, habelə kənd təsərrüfatında pestisidlərin (zəhərli kimyəvi maddələrin) saxlanması, daşınması və istifadəsi üçün sanitariya qaydalarına uyğun olaraq həyata keçirilməlidir.

(Yenidən işlənmiş nəşr, Dəy. № 1)

**1 Qəbul qaydaları**

**1.1** Pestisidlər partiyalarla qəbul olunur. Partiya, keyfiyyətə bircins olan, bir və ya bir neçə texnoloji dövredə orta hesabla aparıldıqdan sonra əldə edilən və aşağıdakı məlumatları özündə əks etdirən bir keyfiyyət sənədi ilə müşayiət olunan pestisidin miqdarı hesab olunur:

- istehsalçının adı və (və ya) onun əmtəə nişanı;
- pestisidin adı;
- partiyanın nömrəsi;
- istehsal tarixi;
- xalis çəki netto;

- aparılan təhlillərin nəticələri və ya pestisidlərin keyfiyyətinin normativ-texniki sənədlərin tələblərinə uyğunluğunun təsdiqi;

- texniki nəzarət möhürü;
- normativ-texniki sənədlərin təyin edilməsi;
- qabın növü və partiyadakı qablaşdırma vahidlərinin sayı.

(Yenidən işlənmiş nəşr, Dəy. № 1)

**1.2** Partiyanın çəkisi konkret pestisid üçün normativ-texniki sənədlərdə göstərilməlidir. Pestisidlərin dəmiryol sistemlərində, avtosistemlərdə və konteynerlərdə daşınması zamanı hər bir sistem, konteyner partiya hesab olunur.

**1.3** Qablaşdırmanın vəziyyətini, etikətlənməsinin düzgünlüyünü müəyyən etmək, xalis çəkisini yoxlamaq, pestisidlər partiyasının keyfiyyətinə nəzarət etmək üçün partiyadan təsadüfi nümunə götürülür.

Partiyanın ölçüsündən asılı olaraq nümunə ölçüsü Cədvəl 1-də göstərilmişdir.

**Cədvəl 1**

<b>Partiyada qablaşdırma vahidlərinin sayı, ədəd</b>	<b>Nümunə ölçüsü, ədəd</b>
50-yə qədər	3
51 - 150	5
151 - 400	8
401 - 800	12
801 - 1500	16
1501 - 3000	22
3001 - 5000	28
5000-dən artıq	30

(Yenidən işlənmiş nəşr, Dəy. № 1)

**1.4** Axından nümunə götürmə həcmi bir partiyanın pestisidlə qablaşdırılması zamanı bərabər paylanmış 10 nöqtədən alınmış kiçik nümunə olmalıdır.

**1.5** Avtosisternlərdə, dəmiryol sisternlərində və konteynerlərdə daşınan pestisidlərə nəzarət etmək üçün hər bir sistern və konteynerdən nümunələr götürülür.

**1.6** Göstəricilərdən ən azı biri üzrə qeyri-qənaətbəxş sınaq nəticələri alınarsa, bu zaman avtosisternlərdə, dəmiryol sisternlərində və konteynerlərdə daşınan pestisidlərdən bu göstərici üzrə təkrar sınaq keçirtmək üçün ikiqat nümunə götürülür.

Keçirilən təkrar sınağın nəticələri bütün patriyaya şamil edilir.

**2 Nümunələrin alınması metodları**

**2.1** Keyfiyyətə nəzarət üçün seçilmiş qablaşdırma vahidləri açılmazdan əvvəl xaricdən hərtərəfli təmizlənməlidir.

**2.2** Bütün növ qablardan və nəqliyyat vasitələrindən maye, məcun şəkilli, dənəvər və toz halında olan pestisidlərdən nümunə götürmək üçün nümunə götürən vasitələr əlavə 1-də verilmişdir.

İstehsalçıya, çömçə və ya çömçə tipli nümunə götürənlə və ya avtomatik olaraq axından nümunə götürməyə icazə verilir.

Nümunə götürən vasitələr analiz edilən pestisidlə reaksiya verməyən materialdan hazırlanmalıdır.

Nümunələrin düzgün götürülməsini təmin edən digər konstruksiyalı nümunə götürən vasitələrdən istifadə etməyə icazə verilir.

(Yenidən işlənmiş nəşr, Dəy. № 1)

**2.3** Maye pestisidlərin nöqtəvi nümunələri məhsulun homojen vəziyyətə qədər hərtərəfli qarışdırılmasından sonra götürülür. Çəlləkdə qarışdırma düz bir səthdə üfüqi vəziyyətdə 1 – 3 dəqiqə yuvarlanaraq həyata keçirilir. Şüşə qablar, bidonlar və içərisində məhsul olan bankalar silkələməklə qarışdırılır.

Müxtəlif növ qablardan maye pestisidlərin nümunələri, nümunə götürən cihazı şaquli ox boyunca qabın bütün dərinliyinə batırmaqla götürülür.

Doldurma və boşaltma məntəqələrindəki çənlərdən maye pestisidlərin nümunələri çənin dibindən onun diametrinin 1/3 hündürlüyündə yerləşən səviyyədə götürülür.

(Yenidən işlənmiş nəşr, Dəy. № 1)

**2.4** Məcun şəklində olan pestisidlərdən nöqtəvi nümunələr onlar homogen olana qədər hərtərəfli qarışdırıldıqdan sonra götürülür.

Qarışdırma çətin olduqda, nümunələr, qabın (konteyner) içərisində bərabər paylanmış pestisid təbəqənin bütün qalınlığı boyunca istənilən nöqtədən götürülür.

Məcun və ərimələr şəklində olan pestisidlərin nümunələri şaquli ox boyunca qabın bütün dərinliyinə qədər nümunə götürücünü vidalayaraq götürülür.

Nümunə götürüldükdən sonra məhsulun təhlükəsizliyi onu yenidən qablaşdırmaqla və ya nümunə götürən tərəfindən əmələ gələn dəliyi möhürləməklə təmin edilməlidir.

(Yenidən işlənmiş nəşr, Dəy. № 1)

**2.5** Toz və dənəvər pestisidlərdən nöqtəvi nümunələr zondun şaquli ox boyunca və ya diaqonal olaraq qablaşdırma bölməsinin dərinliyinin 2/3 hissəsinə qədər batırılaraq götürülür.

**2.6** Qazlı pestisidlərdən nöqtəvi nümunələri silindr klapanının fitinqinə aşağı əyilmiş 200 mm uzunluğunda mis boru ilə fitinqlə birləşdirici qayka vidalanaraq götürülür.

**2.7** Bütün seçilmiş nöqtəvi nümunələr birləşdirilir, hərtərəfli qarışdırılır və birləşmiş pestisid nümunəsi alınır.

**2.8** Maye, məcun şəkilli, toz və dənəvər pestisidlərin birləşdirilmiş nümunəsindən dördde biri metodu ilə və ya seçməklə orta nümunə alınır.

Qazabənzər pestisidlərin orta nümunəsinin götürülməsi və saxlanması şərtləri hər bir pestisid üçün normativ-texniki sənədlərdə göstərilməlidir.

Orta nümunənin kütləsi hər bir pestisid üçün normativ-texniki sənədlərdə müəyyən edilir.

**2.9** Orta nümunə təmiz, quru metal və ya şüşə qaba və ya butulkaya qoyulur, qapaq və ya tıxacla möhkəm bağlanır.

Polietilenlə qarşılıqlı təsir göstərməyən pestisidlərin orta nümunəsi polietilen bankaya və ya butulkaya yerləşdirilə bilər.

Toz və dənəvər pestisidlərin orta nümunəsi kağız və ya plastik torbaya və ya karton qutuya yerləşdirilə bilər.

**2.10** İçərisində orta nümunə olan qablar, bağlamalar və karton qutular aşağıdakı işarələrlə etikətlənir:

- pestisidin adı;
- istehsalçı;
- partiya nömrələri;
- nümunə götürmə tarixləri;
- nümunə götürənin soyadları;
- "ZƏHƏR!" yazısı.

### **3 Qablaşdırma**

**3.1** Pestisidlərin qablaşdırılması üçün istifadə olunan qabların növləri və çeşidləri cədvəl 2-də göstərilmişdir.

İstehlakçı ilə razılaşdırılaraq, möhkəmlik xüsusiyyətlərinə görə cədvəl 2-də göstərilənlərdən aşağı olmayan digər növ və çeşiddə qablardan istifadə etməyə icazə verilir.

Yerli və geri qaytarılan qablardan, möhkəmlik xüsusiyyətlərinə görə aşağı olmayan idxal edilmiş qabların istifadəsinə icazə verilir.

Qablaşdırma üçün istifadə edilən qabın xarici səthi pestisidlərlə çirklənməməlidir.

Qablar və köməkçi materiallar üçün standartların siyahısı əlavə 2-də verilmişdir.

## AZS ГОСТ 14189:2023

(Yenidən işlənmiş nəşr, Dəy. № 1)

**3.2** Pestisidlərin qablaşdırma qrupları cədvəl 3-də göstərilmişdir.

V-VIII qablaşdırma qrupları yalnız xammal və yarımfabrikatlar üçün istifadə olunur.

(Yenidən işlənmiş nəşr, Dəy. № 1)

**3.3** Pestisidlər tutumu 100; 50; 43; 36; 28; 27; 25; 20-10; 5; 2; 1; 0,5-0,1 dm<sup>3</sup> olan sərt qablarda; və ya xalis çəkisi 30; 25; 20-10; 5; 2; 1; 0,5-0,1 kq olan yumşaq qablarda qablaşdırılır.

İstehlakçı ilə razılaşdırılaraq, pestisidlərin qablaşdırılması üçün tutumu 200 dm<sup>3</sup> olan çəlləklərdən və digər növ qablardan istifadə edilməsinə icazə verilir.

**3.4** Qablaşdırmanın faktiki çəkisi tolerantlıqla işarələnmədə göstərilən nominaldan  $\pm 4\%$  fərqlənə bilər, lakin bu 2 kq-dan çox olmamalıdır.

**3.5** Qabların növü və tipi və eləcə də qablaşdırmanın çəkisi hər bir pestisid üçün normativ-texniki sənədlərdə müəyyən edilir.

**3.6** Sərt qablar olmalıdır:

- quru (içərisində su, yağ və ya digər maye qalıqları yoxdur);
- təmiz (pas, toz, zibil və s. yoxdur).

**3.7** Qablar həcmə görə doldurulur:

- toz və dənəvər pestisidlər 98% -dən çox olmamalıdır;
- 100°C-dən yuxarı qaynama temperaturu maye pestisidlər 93%-dən çox olmamalıdır;
- 100°C-dən aşağı qaynama temperaturu maye pestisidlər 80%-dən çox olmamalıdır;
- təzyiq altında mayeləşdirilmiş qazlı maye pestisidlər 80%-dən çox olmamalıdır.

Müəyyən bir qaynama nöqtəsi olmayan preparatlar üçün qabların doldurulma əmsalı hər bir pestisid üçün normativ-texniki sənədlərdə göstərilməlidir.

(Yenidən işlənmiş nəşr, Dəy. № 1)

### Cədvəl 2

Qabın növü və çeşidi	Şerti işarələr
<b>Bankalar:</b> metal ГОСТ 6128 plimer	A1
<b>Barabanlar:</b> poladdan ГОСТ 5044 sarğılı karton ГОСТ 17065 polimer içlikli karton fanerli ГОСТ 9338 metal büzməli	B1 B2 B3
<b>Balonlar:</b> polad ГОСТ 15860 aerozol	V1 V2
<b>Çəlləklər:</b> qaynaqlanaraq bağlanmış polad ГОСТ 13950 ГОСТ 6247 polimer möhürlənmiş faner alüminium ГОСТ 21029	Q1 Q2



paslanmaz polad ГОСТ 26155	
qalın divarlı qaynaqlı polad ГОСТ 17336	
<b>Butulkalar:</b>	
şüşə	D1
alüminium	D2
polimer	D3
<b>Butıllar:</b>	
şüşə	
polimer	
<b>Bidonlar:</b>	
polad ГОСТ 5105	E1
polimer	E2
<b>Konteynerlər:</b>	
dəmir ГОСТ 19667	
ГОСТ 19668	J1
ixtisaslaşdırılmış yumşaq	J2
qutu konteynerlər	J3
<b>Qutular:</b>	
karton	İ1
polimer	İ2
<b>Kisələr:</b>	
kağız ГОСТ 2226	
üçqat hopdurmayan	K1
dördqat hopdurmayan	K2
beşqat hopdurmayan	K3
bitumlu üçqat	K4
bitumlu dördqat	K5
bitumlu beşqat	K6
laminləşdirilmiş üçqat	K7
laminləşdirilmiş dördqat	K8
laminləşdirilmiş beşqat	K9
polimer içlikli hopdurmayan üçqatlı kağız	K10
polimer içlikli hopdurmayan dördqatlı	K11
polimer içlikli hopdurmayan beşqatlı	K12
polimer (içlik)	K13
Daxili örtüyü alüminiumlu folqadan olan hopdurmayan	
üçqatlı kağız	K14
daxili örtüyü alüminiumlu folqadan olan hopdurmayan	
dördqatlı	K15
daxili örtüyü alüminiumlu folqadan olan hopdurmayan	
beşqatlı	K16
Polimer içlikli bitumlu üçqatlı kağız	
polimer içlikli bitumlu dördqatlı	
polimer içlikli bitumlu beşqatlı	
Parça	
<b>Paketlər/Torbalar:</b>	
kağız	L1
daxili örtüyü polimer olan paketlər/torbalar	L2
polimer	L3
<b>Flaqalar:</b>	
boya materialları üçün ГОСТ 5799	N1
alüminium	

Flakonlar Parametrlər	P1
--------------------------	----

(Yenidən işlənmiş nəşr, Dəy. № 1).

**Cədvəl 3**

Qruplar	Qablaşdırma kq və ya dm <sup>3</sup>
I	1-ə qədər
II	1 - 5
III	5 - 50
IV	50 - 100
V	100 - 200
VI	200 - 500
VII	500 - 700
VIII	700

**3.8** Qablar cədvəl 4-də göstərilən üsulla qablaşdırılır.

**Cədvəl 4**

Qabların növ və çeşidləri	Qapanma üsulları
Metal qablar (qapaqlı və tıxaçlı qablar istisna olmaqla)	Hermetik bağlama, lehimləmə
Metal və polimer qablar (mantar və qapaqlı), karton qutular	Qalınlaşmış içlikli vintli tıxaçlar, halqalı qapaqlar, buşonlar, plastik qapaqlar, manjetlər, yapışqan lent və digər materiallar
Fanerli və kartonlu barabanlar	Hermetik bağlama
Balonlar	Bağlayıcı klapanlar
Kağız paket/torba və kisələr	Polimer materialdan və ya krep kağızdan hazırlanmış lentdən istifadə etməklə yapışdırma, tikmə, əyri toxuma və ya məftilin cihazla bağlanması
Polimer paket/torba və kisələr	Qaynaq. Müəyyən bir pestisid üçün normativ-texniki sənədlərdə göstərilən təhlükəsizlik tələblərinin şərtlərinə uyğun olaraq, qaynaq yolverilməzdirsə, bu zaman polimer kisə- içliklər yapışdırılır və yaağız qatlanması ilə bağlanır.
	Kəsmə
	Yapışqan lentlə aplikasiya

(Yenidən işlənmiş nəşr, Dəy. № 1).

**3.9** Pestisidlərin fiziki-kimyəvi və təhlükəli xüsusiyyətlərindən asılı olaraq, bankaların, barabanların və flaqaların qapaqları hermetasiya qarışığı ilə yağlanaraq əlavə olaraq bağlanır. Müəyyən bir pestisid üçün normativ-texniki sənədlərdə başqa kipləşdirmə üsulunun göstərilməsinə icazə verilir.

**3.10** Maye pestisidlərlə doldurulmuş qabların bağlanması, 15 dəqiqə ərzində yan səthdə quraşdırılmış qabların yükləmə yeri tərəfdən sızma əlamətləri olmadıqda, hermetik hesab olunur.

(Yenidən işlənmiş nəşr, Dəy. № 1)

**3.11** Polad metal qablar (bankalar, barabanlar, çəlləklər və s.) tez quruyan suya davamlı boya və ya xəbərdarlıq zolağının və markalanmanın rənginə uyğun gəlməyən rənglərdə lak ilə rənglənməlidir.

(Yenidən işlənmiş nəşr, Dəy. № 1)

**3.12** Kisə-içlikləri bağlayarkən onun yuxarı hissəsi büzülərək bağlamaya yığılır, qatlanır və çətənə ipi və ya süni lifli iplə möhkəm bağlanır və ya klipslə bərkidilir.

**3.13** İçərisində pestisid olan polimer kisə-içliklər çox qatlı kağız kisələrə, parça kisələrə, karton və ya fanerli barabanlara, fanerli - möhürlənmiş çəlləklərə və ya qutulara yerləşdirilir.

Ağızı açıq kisələr tikiş maşını ilə tikilir.

**3.14** 5 – 20 dm<sup>3</sup> tutumlu şüşə butulkalar şüşə və ya polietilen tıxaclarla hermetik şəkildə bağlanır. Tıxaç qoyuyucu örtük və ya tüksüz parça ilə bükülür və çətənə ipi və ya süni lifli iplə bağlanır.

**3.15** 0,1-2 dm<sup>3</sup> tutumlu şüşə flakonlar və butullar polietilen və ya polivinilxlorid tıxac ilə plastik vintli qapaq və ya alüminium folqa ilə bükülmüş tıxacla bağlanır.

İstehlakçı ilə razılaşdırılaraq, tutumu 0,1-2 dm<sup>3</sup> olan şüşə qabların tıxaclarının hermetisasiya qarışıqı ilə yağlanmasına icazə verilir, flakonlar plastik qapaqlı polietilen tıxac və ya formalı içlikli vintli qapaq ilə bağlanır.

**3.16** 0,1-2 dm<sup>3</sup> tutumlu şüşə qablar nəqliyyat konteynerinə - yuvaları (arakəsmələri) olan taxta və ya polimer qutulara yerləşdirilir. Karton və kağız içlikli, arakəsməsiz qutularda sıra ilə qablaşdırılmaya icazə verilir. Sıralar arasındakı boşluq 3.17-ci bənddə göstəriləni kimi doldurulur.

**3.17** Şüşə butullar nəqliyyat qabına ГОСТ 18573-86 uyğun olaraq taxta qutulara (yeşiklər) və ya nəqliyyat polimer konteynerinə qoyulur və ammonium sulfat, kalsium xlorid, maqnezium xlorid və ya digər sızdırmazlıq materiallarının məhlullarında isladılmış quru ağac qırıntıları və ya dəniz otu ilə bərkidirlər.

Yeşiklərin, səbətlərin, plastik qabların kənarları butulun tıxac səviyyəsindən ən azı 5 mm yuxarı olmalıdır. Yeşiklərin, səbətlərin və plastik qabların daşıma üçüntutacaqları olmalıdır.

**3.18** Xalis çəkisi 5 kq-dan çox olmayan istehlak qablarında olan pestisidlər aşağıdakı nəqliyyat qablarına qablaşdırılır:

bankalar, polimer butullar - taxta, polimer, büzməli karton qutularda, karton dolama barabanlarda;

paketlər/torbalar - kağız kisələrdə, karton dolama barabanlarda, polimer və ya büzməli karton qutularda.

Ümumi çəki 30 kq-dan çox olmamalıdır.

**3.19** Qarışıq, dəmir yolu-su nəqliyyatı ilə daşınarkən kağız kisələrə qablaşdırılan pestisidlər əlavə olaraq qoşa tikişli rezinləşdirilmiş parça kisələrə, parça kisələrə, taxta yeşiklərə, faner çəlləklərə qoyulmalıdır. Karton barabanlar fanerli çəlləklərə, polad qutuları - taxta qutulara və ya nəqliyyat polimer qutularına yerləşdirilir.

Uzaq Şimal bölgələri və əldə etmək çətin olan bölgələr üçün nəzərdə tutulmuş pestisidlərin qablaşdırılması hər bir pestisid üçün normativ-texniki sənədlərdə göstərilməlidir.

İxrac üçün pestisidlərin qablaşdırılması müəssisə ilə xarici iqtisadi təşkilat arasında bağlanmış müqaviləyə əsasən həyata keçirilir.

3.16 - 3.19 (Yenidən işlənmiş nəşr, Dəy. № 1)

**3.20** Pestisidlərin hava ilə daşınması zamanı onların qablaşdırılması Beynəlxalq Mülki Aviasiya Təşkilatının (BMAT) təhlükəli yüklərin hava nəqliyyatı ilə təhlükəsiz daşınmasına dair texniki təlimatlarda müəyyən edilmiş tələblərinə uyğun olmalıdır.

(Əlavə olaraq daxil edilib, Dəy. № 1)

## **4 Markalanma**

**4.1** Hər bir qablaşdırılmış məhsul vahidində, onu xarakterizə edən etiket olmalıdır.

**4.2** Etiket aydın görünən və oxuna bilən olmalıdır. Etiketləmə üçün istifadə olunan boyanın rəngi qabın rəngindən fərqli olmalıdır.

Etiketləmə üçün silinməz rəngdən istifadə edilməlidir.

Etiket hava şəraitinə davamlı olmalıdır.

### **4.3 Markalanma üsulları:**

a) bir başa qabın üzərinə çap maşını ilə etiketləmək;

b) bir başa qabın üzərinə trofaret ilə;

v) kağız etiketlərin, yapışqanlı aplikasiyaların və yarlıqların yapışdırılması ilə;

q) partiya nömrəsini, tarixi və s. əks etdirmək üçün yazı şriftləri ilə.

İstifadə olunan qabın növündən asılı olaraq etiketləmə üsulu hər bir pestisid üçün normativ-texniki sənədlərdə göstərilməlidir.

(Yenidən işlənmiş nəşr, Dəy. № 1)

### **4.4 Markalanma yeri:**

4.4.1 Məhsulları xarakterizə edən etiketlər cədvəl 5-də göstərilən yerlərdə qaba tətbiq olunur.

**Cədvəl 5**

<b>Qabın çeşidi</b>	<b>Məhsulu xarakterizə edən etiketin tətbiq olunma yeri</b>
Çəlləklər	Alt və ya silindrik səth
Barabanlar	Silindrik və ya alt səth
Bankalar	Silindrik səth
Butullar	Silindrik səth və ya boğaz
Balonlar	Silindrik səth və ya boğaz
Bidonlar	Yan səth, boğaz və ya tutacaq
Konteynerlər	Yan və ya alt səth
Kisələr, paket/torbalar	Yan səthin ortası
Yeşiklər, qutular	Alt səth və ya qapaq
Flaqalar	Silindrik səth və ya qapaq
Flakonlar, butulkalar	Yan və ya silindrik səth

4.4.2 Məhsulu xarakterizə edən etiketləmədən başqa, pestisidli qaba, hər bir pestisid qrupuna verilmiş rəngdə xəbərdaredici zolaq tətbiq olunur:

qırmızı.....herbisidlər

ağ.....defoliantlar

qara.....insektisidlər (nemotosidlər, akarosidlər, zoosidlər)

yaşıl.....fungisidlər

göy.....zəhərləyicilər

sarı.....feromonlar (atraktantlar), repellentlər

Xəbərdaredici zolaq silinməz çap və ya emal boya ilə birbaşa qaba tətbiq olunur.

Tutumu 1 dm<sup>3</sup>-dən az olan qablar üçün xəbərdaredici zolağın etiketdə vurulmasına icazə verilir.

**4.4.3 Xəbərdaredici zolağın ölçüsü:**

- tutumu 50 dm<sup>3</sup>-dən çox olan qablar üçün –400\*40± 10 mm və ya 200\*40±10 mm ölçülü eyni səviyyədə iki zolaq;
- tutumu 50-dən 10 dm<sup>3</sup>-ə qədər olan qablar üçün –100\*20±5 mm ölçülü bir zolaq;
- tutumu 5 - 1 dm<sup>3</sup> olan qablar üçün – 50\*10±2 mm;
- tutumu 1 dm<sup>3</sup>-dən az olan qablar üçün xəbərdaredici zolağın ölçüsü istehsalçı tərəfindən müəyyən edilir.

Qarışıq təsirə malik pestisidlər üçün xəbərdaredici zolaqlar istehlakçı ilə razılaşdırılmaqla, pestisidin istifadəsi haqqında qısa təlimat olan etiketə və ya daşınma etiketinə müvafiq rəngdə çəkilir.

Xəbərdaredici zolaqlarının ölçüsü 100\*20±5 mm olmalıdır.

**4.4.4 Xəbərdaredici zolaq cədvəl 6-da göstərilən yerlərdə tətbiq olunur.**

Xəbərdaredici zolağı konteynerin silindrik yaradan səthləri boyunca, həmçinin karton barabanlara və çəlləklərə perpendikulyar səth boyunca, kisələrə və paketlərə/torbalara – etiketlenmə olan yerdən yan səthə tətbiq edilməlidir.

**Cədvəl 6**

Qabın növü və çeşidi	Zolağın çəkildiyi yer
Polad və polimer çəlləklər	Doldurma çuxuruna əks olan yuvarlama halqa ilə son halqa arasında silindrik səth.
Balonlar	Silindrik səth
Polad baraban və bankalar, büzməli polad barabanlar	Qapaqda, üst – doldurulma səthində
Karton dolğulu və fanerli barabanlar	Silindrik səth
Butillər	Alt səth
Bidonlar	Yan səth
Kisələr, paket/torbalər, qutular	Yan səth
Təhlükəsizlik yeşikləri və qutular	Üst səth və qapaq
Flakonlar	Yan və ya silindrik səth
Flyaqalar	Silindrik səth
Konteynerlər	Yan səth

**4.4.1 – 4.4.4 (Yenidən işlənmiş nəşr, Dəy. № 1)**

**4.5 Markalanma detalları**

4.5.1 İstehlak qablarında olan məhsulların hər bir qablaşdırma vahidinə aşağıdakı etiketləmə tətbiq edilməlidir:

- istehsalçı şirkətin adı və onun ticarət nişanı;
- pestisidin adı və onun tərkibindəki aktiv maddənin nominal faizi;
- pestisidin daxil olduğu qrup və xəbərdaredici zolaq;
- ГОСТ 19433-88 uyğun olan təhlükə işarələri;
- xalis çəki;
- partiyanın nömrəsi;
- istehsal tarixi;
- normativ-texniki sənədlərin təyin edilməsi;
- alışan və ya partlayıcı xüsusiyyətlərə malik olan preparatın mövcudluğunda "Oddan təhlükəli" və ya "Partlayıcı maddə" yazısı.

(Yenidən işlənmiş nəşr, Dəy. № 1)

4.5.2 (Ləğv edilib, Dəy. № 1)

4.5.3 ГОСТ 14192-77 uyğun olaraq məhsulları xarakterizə edən əlavə yazılarla nəqliyyat etikətlənməsi:

istehsalçı şirkətin adı və onun ticarət nişanı;

pestisidin adı;

pestisidin daxil olduğu qrup;

partiyanın nömrəsi;

istehsal tarixi;

ümumi və xalis çəki;

normativ-texniki sənədlərin təyin edilməsi;

ГОСТ 19433-88 uyğun olan təhlükə işarələri.

ГОСТ 14192-77 uyğun olaraq tətbiq olunan manipulyasiya əlamətlərinin adı, təhlükəsizlik işarəsi, ГОСТ 19433-88 uyğun təsnifat kodu və BMT-nin seriya nömrəsi hər bir pestisid üçün normativ-texniki sənədlərdə göstərilməlidir.

**(Yenidən işlənmiş nəşr, Dəy. № 1)**

4.5.4 (Ləğv edilib, Dəy. № 1)

4.5.5 Xammal və ya yarımfabrikat kimi istifadə üçün nəzərdə tutulmuş pestisid olan qaba "pestisid qrupu və xəbərdaredici zolaq" rekvizitləri qeyd olunmur.

4.5.6 İxrac üçün nəzərdə tutulmuş pestisidli qabların etikətlənməsi müəssisə ilə xarici iqtisadi təşkilat arasında bağlanmış müqaviləyə uyğun olmalıdır.

4.5.5 – 4.5.6 (Əlavə olaraq daxil edilib, Dəy. № 1)

#### **4.6. İstifadə qaydasının tətbiqi**

4.6.1 İstehsalın hər bir qablaşdırma vahidinə, pestisidin tətbiqi ilə bağlı qısa təlimatı, litoqrafiya və ya digər çap üsulu ilə çap olunmuş möhkəm, əyrilikvə qırıqlar olmadan yapışdırılır.

Pestisidin istifadəsi üçün qısa təlimatlar üstədən şəffaf nitro lak və ya sərtləşdirici ilə qarışdırılmış karbamid qatranı ilə ya da şəffaf bir yapışan lentlə və ya başqa rütubətədavamlı örtüklə elə yapışdırılır ki, lentin kənarları etikətin kənarlarından ən azı 5-10 mm-ə qədər kənara çıxsın.

Pestisidin istifadəsi üçün qısa təlimatlar çap maşınları və ya trafaretlər vasitəsilə birbaşa qablaşdırma qablarına də tətbiq oluna bilər.

**(Yenidən işlənmiş nəşr, Dəy. № 1)**

4.6.2 (Ləğv edilib, Dəy. № 1)

4.6.3 İstehlakçı ilə razılaşdırılaraq qısa təlimatların polietilen torbalara qoyulmasına və çəlləklərin, flyaqaların, butulkaların qapaqlarının ağzına bağlanmasına, polietilen içliklərlə kağız və ya parça kisənin və ya baraban qapağının arasına qoyulmasına icazə verilir.

4.6.4 Etikətlər, yarlıqlar və istifadə üçün təlimatlar açıq rəngli kağızda tipografik, litoqrafik və ya digər çap üsulu ilə çap edilməlidir.

**(Yenidən işlənmiş nəşr, Dəy. № 1)**

4.6.5 Etikətlərin, yarlıqların və təlimatların yapışdırılması üçün qabın və işarələrin görünüşünü pozmayan güclü bir yapışma təmin edən bir yapışqandan istifadə edilməlidir.

4.6.6 İstifadəyə dair qısa təlimatlar, xammal və ya yarımfabrikat kimi istifadə üçün nəzərdə tutulmuş pestisid olan qablara tətbiq edilmir.

4.6.6 (Əlavə olaraq daxil edilib, Dəy. № 1)

### **5 Daşınma**

5.1 Pestisidlər qeyd edilən nəqliyyat növü üçün qüvvədə olan təhlükəli yüklərin daşınması qaydalarına uyğun olaraq bütün örtülü nəqliyyat vasitələrində daşınır. Dəmir yolu

ilə daşınarkən yükəndərən tərəfindən xüsusi olaraq icarəyə götürülmüş örtülü vaqonlardan istifadə edilməlidir.

Açıq tipli nəqliyyat vasitələrinin istifadəsinə bir halda icazə verilir ki, onlar məhsulları atmosfer yağıntılarında qorusun.

**5.2** Pestisidləri qablaşdırılmış formada daşıyarkən, nəqliyyat paketinin formalaşması ГОСТ 26663-85 - ə, paketin ölçüsü və çəkisi ГОСТ 24597-81 - ə, paketlərin bağlama vasitələri ГОСТ 21650-76 – ya, düz paletlərə qablaşdırma ГОСТ 9557-87 və ГОСТ 26381-84 - ə, qutu paletlərdə qablaşdırma isə ГОСТ 9570-84 - ə uyğun olmalıdır.

(Yenidən işlənmiş nəşr, Dəy. № 1)

**5.3** Pestisidlərin yem, kombikorm və qida məhsulları ilə birgə daşınmasına icazə verilmir.

## **6 Saxlama**

**6.1** Pestisidlər bu məqsədlə xüsusi hazırlanmış anbarlarda saxlanılmalıdır.

Anbar pestisidi birbaşa günəş işığından, rütubətdən, çirklənmədən və mexaniki zədələrdən qorunmalıdır.

**6.2 Pestisidlər ayrıca saxlanmalıdır:**

- təyinatına görə (insektisidlər, herbisidlər, funqisidlər və s.);
- adlarına görə;
- preparat quruluşuna görə;
- təhlükə, alovlanma, yanğın və partlayıcılıq dərəcəsinə görə.

(Yenidən işlənmiş nəşr, Dəy. № 1)

**6.3** Pestisidlər fiziki-kimyəvi xassələrindən və qabın növündən asılı olaraq karton və polimer qutularda, taxta qutularda, flyaqalarda, paletlərdə yerləşdirilən yeşiklərdə saxlanılır. Mərtəbə sayı üçdən çox olmamalıdır.

Metal və polimer bidonlar paletlərdə dik vəziyyətdə saxlanılır. Mərtəbə sayı ikidən çox olmamalıdır.

Kisələr paletlərdə üç mərtəbədə saxlanılır.

**6.4** Tıxacla bağlanmış pestisidli qablar, tıxacları yuxarı baxaraq saxlanılır.

**6.5** Tutumu 50 dm<sup>3</sup> və daha az olan metal barabanlar və çəlləklər üç və ya dörd mərtəbədə paletlərdə saxlanılır.

Tutumu 50 dm<sup>3</sup>-dən çox olan metal barabanlar döşəmədə paletlərdə, şaquli vəziyyətdə və ya ağız yuxarı baxan şəkildə altlıqlarda saxlanılır.

Metal barabanlar və çəlləklər bir-birinin üstünə yığılır. Polimer çəlləklərin iki mərtəbədə üst-üstə yığılmasına icazə verilir.

Yeşikdə olan barabanlar iki mərtəbədə rəflər və paletlər olmadan quraşdırıla bilər.

Tutumu 50 dm<sup>3</sup>-ə qədər olan karton barabanlar bir neçə mərtəbədə 2 m hündürlüyünə qədər rəflərdə və ya yığınlarda saxlanılır.

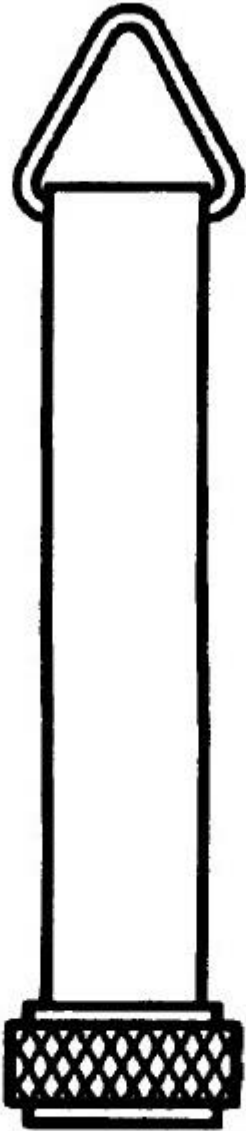
**6.6** Metal balonlar şaquli və ya üfüqi vəziyyətdə - xüsusi içlikləri olan rəflərdə və ya yığınlarda saxlanılır.

**6.7** (Ləğv edilib, Dəy. № 1)

**6.8** Normativ və texniki sənədlərdə müəyyən bir pestisid üçün əlavə saxlama şəraitinin yaradılmasına icazə verilir.

Maye pestesidlərin nümunə götürənləri

Nümunə götürmə silindri



Rəsm 1

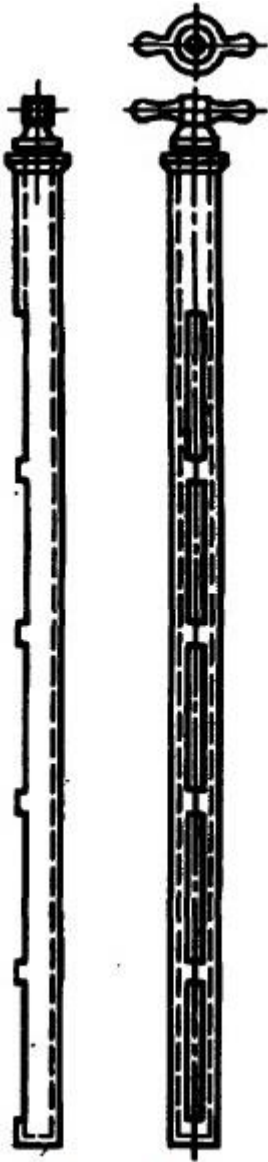
Tək borudan ibarət nümunə götürən



Rəsm 2



İki konsentrik  
borudan ibarət boru



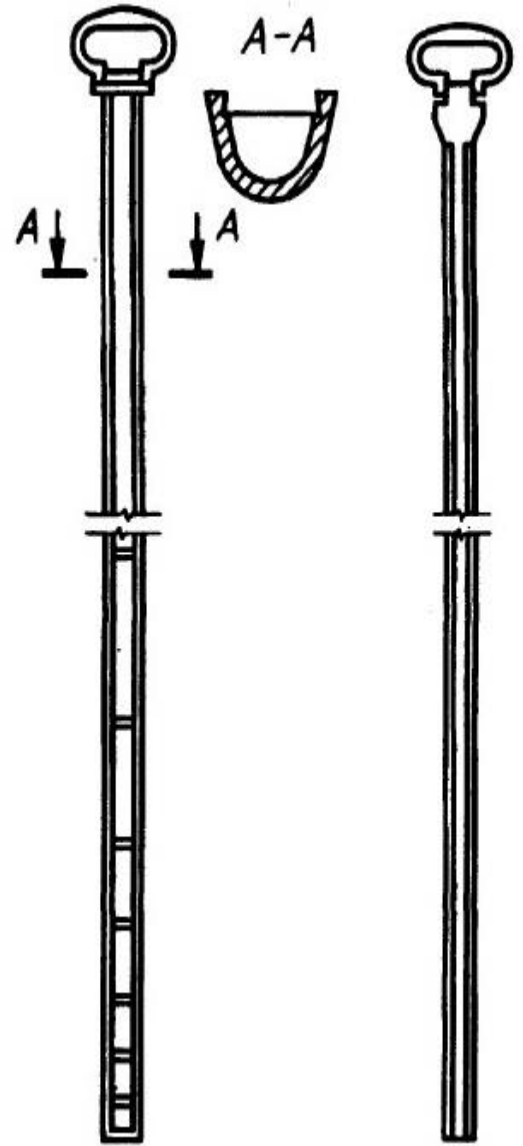
Rəsm 3

Klapanlı boru



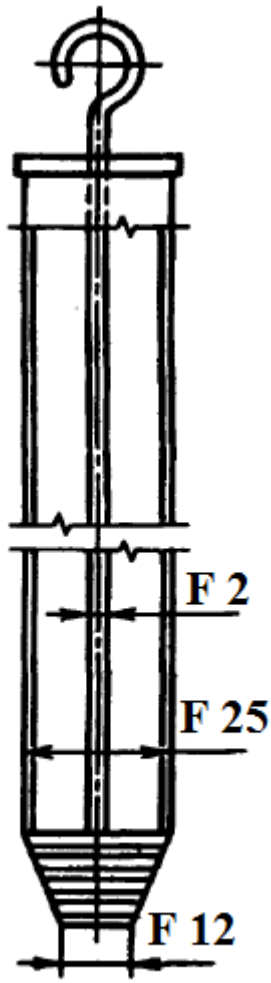
Rəsm 4

Yivli boru



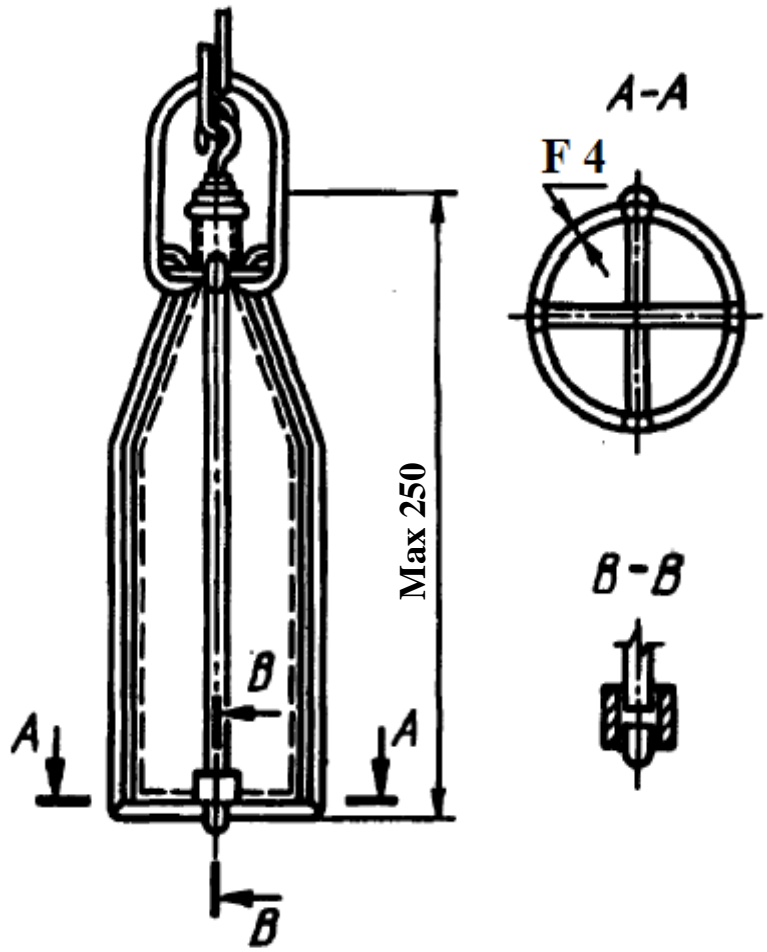
Rəsm 5

Pistonlu çubuq



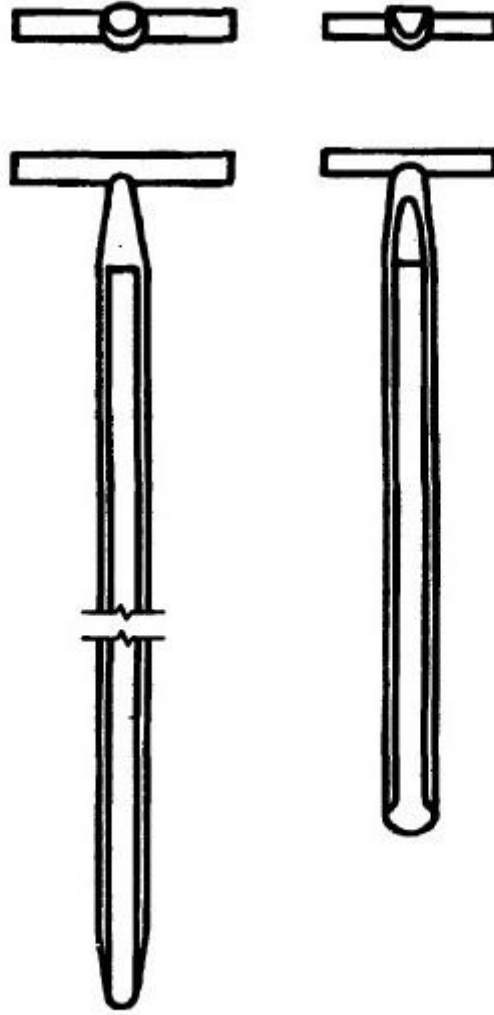
Rəsm 6

Metal çərcivədə butulka

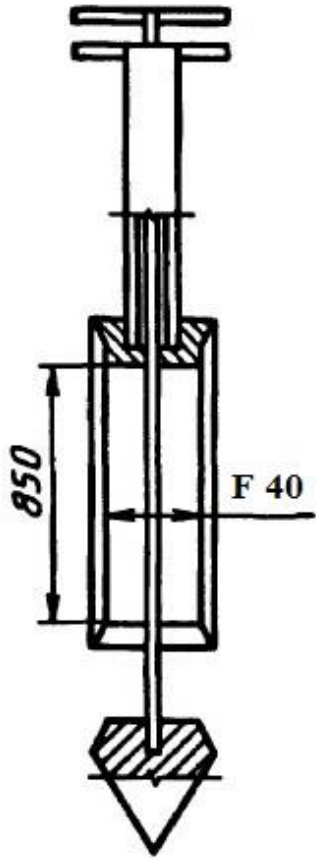


Rəsm 7

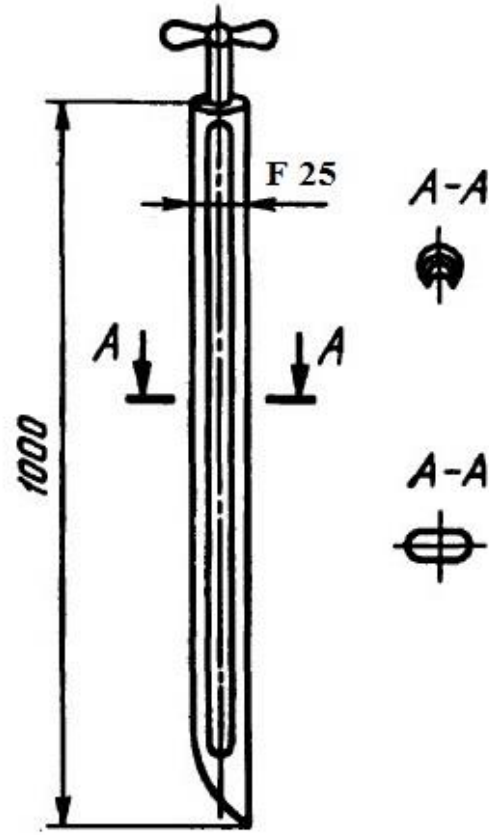
Toz və dənəvər pestisidlərdən nümunə götürənlər  
Çalov



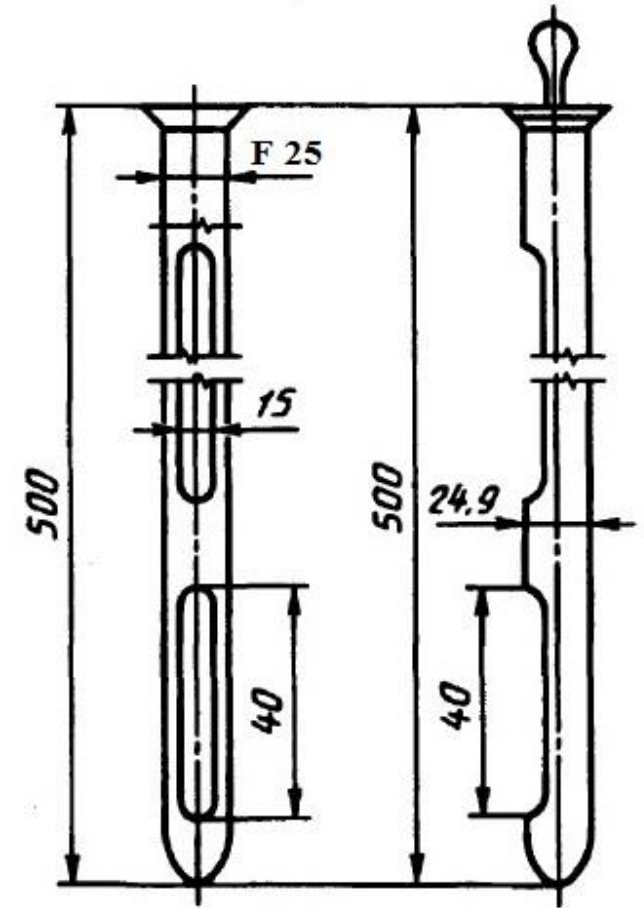
Rəsm 8



Rəsm 9



Rəsm 10

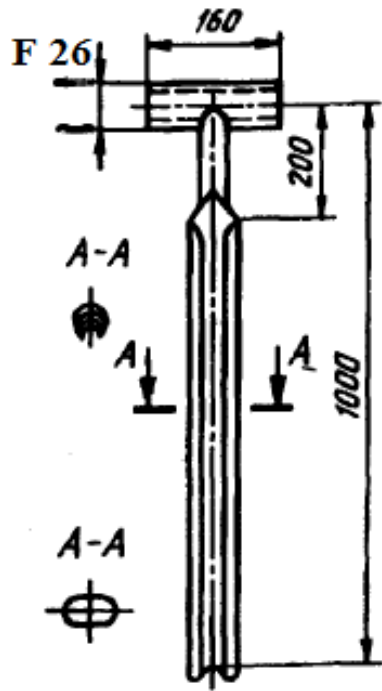


Rəsm 11

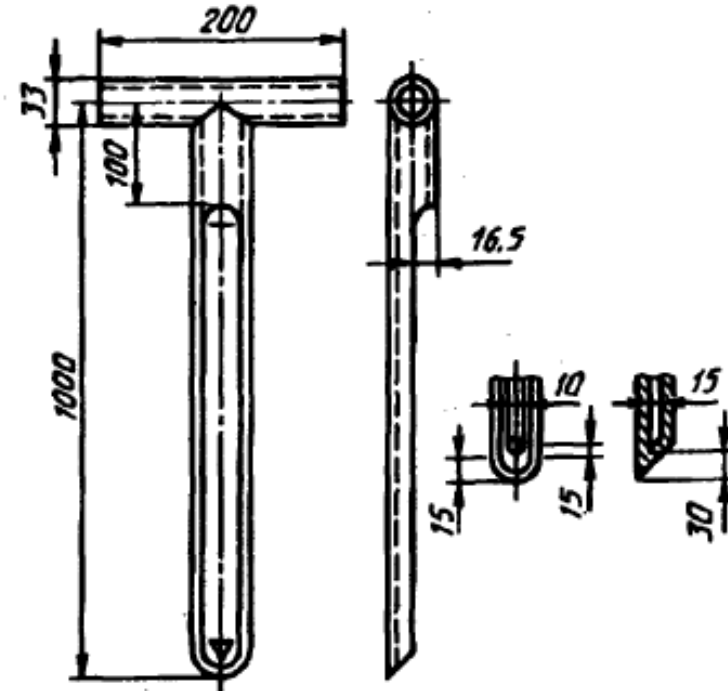
Məcun şəkilli pestesidlərin nümunə götürənləri

Uzunluğu kəsikli zond

Vida formalı zond



Rəsm 12



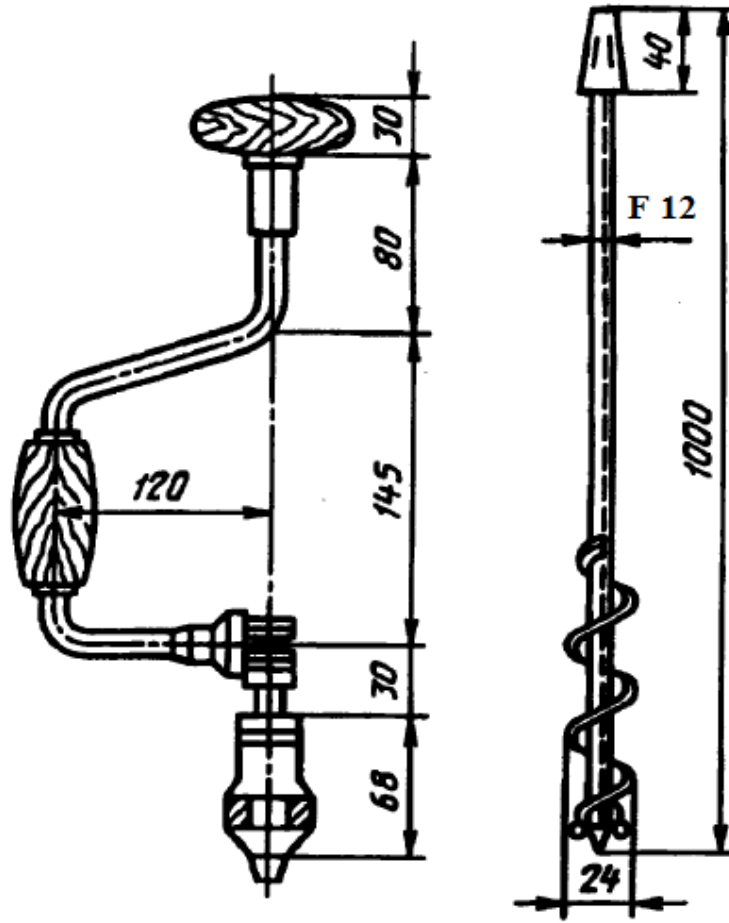
Rəsm 13



Rəsm 14

## Ərimə şəklində olan pestesidlərin nümunə götürənləri

## Qazma zond



Rəsm 15

(Yenidən işlənmiş nəşr, Dəy. № 1)

ƏLAVƏ 2  
İstinad olunur

## Qab və köməkçi materiallar üçün standartların siyahısı

GOCT 15860-84	1,6 MPa-a qədər təzyiqlərdə mayeləşdirilmiş karbohidrogen qazları üçün qaynaqlanmış polad silindrlər. Texniki şərtlər.
GOCT 6128-81	Kimyəvi məhsullar üçün metal bankalar. Texniki şərtlər.
GOCT 17065-94	Dolma karton barabanlar. Texniki şərtlər.
GOCT 5044-79	Kimyəvi məhsullar üçün nazik divarlı polad barabanlar. Texniki şərtlər.
GOCT 9338-80	Fanerli barabanlar. Texniki şərtlər
GOCT 6247-79	Korpusunda yuvarlamaq halqaları olan qaynaqlanmış polad çəlləklər. Texniki şərtlər.
GOCT 13950-91	Korpusunda büzməli qaynaqlanmış və hermetikləşdirilmiş polad çəlləklər. Texniki şərtlər.
GOCT 21029-75	Kimyəvi məhsullar üçün alüminium çəlləklər. Texniki şərtlər
GOCT 26155-84	Korroziyaya davamlı poladdan hazırlanmış çəlləklər. Texniki şərtlər.

ГОСТ 17366-80	Kimyəvi məhsullar üçün qalın divarlı, qaynaqlanmış polad çəlləklər. Texniki şərtlər.
ГОСТ 5105-82	Yanacaq və yağlar üçün polad bidonlar. Texniki şərtlər
ГОСТ 5799-78	Laklı boya materiallar üçün flaqalar. Texniki şərtlər.
ГОСТ 2226-88	Kağız kisələr. Texniki şərtlər
ГОСТ 13841-95	Kimyəvi məhsullar üçün büzməli karton qutular. Texniki şərtlər
ГОСТ 18573-86	Kimya sənayesi məhsulları üçün taxta qutular. Texniki şərtlər.
ГОСТ 19667-74	Pərakəndə yük üçün qrup halında ümumi çəkisi 5,0 t olan ixtisaslaşdırılmış konteyner.
ГОСТ 19668-74	Səpilən yüklər üçün qrup halında ümumi çəkisi 5(7) t olan ixtisaslaşdırılmış konteyner.
ГОСТ 22225-76	Ümumi çəkisi 0,625 və 1,25 ton olan universal konteynerlər. Texniki şərtlər.
ГОСТ 24597-81	Qablaşdırılmış perakəndə yük paketləri. Əsas parametrlər və ölçülər.
ГОСТ 26663-85	Nəqliyyat paketləri. Qablaşdırma vasitələrindən istifadə etməklə formalaşma. Ümumi texniki tələblər.
ГОСТ 21650-76	Pərakəndə qablaşdırılmış yüklərin nəqliyyat bağlamalarına bərkidilməsi üçün vasitələr. Ümumi tələblər.
ГОСТ 9557-87	800*1200 mm. ölçülü yastı taxta palet. Texniki şərtlər.
ГОСТ 26381-84	Birdəfəlik istifadə üçün hamar paletlər. Ümumi texniki tələblər
ГОСТ 9570-84	Dikduran və qutu paletlər. Ümumi texniki tələblər.
ГОСТ 10354-82	Polietilen örtük. Texniki şərtlər.
ГОСТ 16272-79	Texniki plastikləşdirilmiş polivinilxloridli örtük. Texniki şərtlər.
ГОСТ 7730-89	Sellülozal örtük. Texniki şərtlər.
ГОСТ 5244-79	Taxta qırıntıları. Texniki şərtlər.

(Yenidən işlənmiş nəşr, Dəy. № 1)

**Məlumat göstəriciləri**

1 SSRİ Kimya Sənayesi Nazirliyi tərəfindən işlənilib hazırlanmış və tətbiq edilmişdir.

**TƏRTİBATÇILAR:**

C.C. Кукаленко, kimya elmlər doktoru T.C. Чернышова

2 SSRİ Dövlət Standartlar Komitəsinin 30 iyun 1981-ci il tarixli 3190 nömrəli fərmanı ilə təsdiq edilmiş və icraya təqdim edilmişdir.

3 Yoxlama müddəti – 1996; yoxlama tezliyi – 5 il.

4 ГОСТ 14189-69 əvəzinə

5 Standartda СТ СЭВ 1975-79 və СТ СЭВ 1949-79 təqdim edilib.

6 İstinad normativ-texniki sənədlər

İstinad edilən NTS-in təyinatı	Əlavədəki maddə nömrəsi	İstinad edilən NTS-in təyinatı	Əlavədəki maddə nömrəsi
ГОСТ 2226-88	3.1, əlavə 2	ГОСТ 15860-84	3.1, əlavə 2
ГОСТ 5044-79	3.1, əlavə 2	ГОСТ 16272-79	əlavə 2
ГОСТ 5105-82	3.1, əlavə 2	ГОСТ 17065-94	3.1, əlavə 2
ГОСТ 5244-79	əlavə 2	ГОСТ 17366-80	3.1, əlavə 2
ГОСТ 5799-78	3.1, əlavə 2	ГОСТ 18573-86	3.17, əlavə 2
ГОСТ 6128-81	3.1, əlavə 2	ГОСТ 19433-88	4.5.1,4.5.3.
ГОСТ 6247-79	3.1, əlavə 2	ГОСТ 19667-74	3.1, əlavə 2
ГОСТ 7730-89	əlavə 2	ГОСТ 19668-74	3.1, əlavə 2
ГОСТ 9338-80	3.1, əlavə 2	ГОСТ 21029-75	3.1, əlavə 2
ГОСТ 9557-87	5.2, əlavə 2	ГОСТ 21650-76	5.2, əlavə 2
ГОСТ 9570-84	5.2, əlavə 2	ГОСТ 22225 – 76	3.1, əlavə 2
ГОСТ 10354-82	əlavə 2	ГОСТ 24597-81	5.2, əlavə 2
ГОСТ 13841-95	əlavə 2	ГОСТ 26155-84	3.1, əlavə 2
ГОСТ 13950-91	3.1, əlavə 2	ГОСТ 26381-84	5.2, əlavə 2
ГОСТ 14192-77	4.5.3	ГОСТ 26663-85	5.2, əlavə 2

7 Qüvvədə olma müddəti Dövlət Standartının 20 iyun 1991-ci il tarixli 928 nömrəli qərarı ilə ləğv edilmişdir.

8 1991-ci ilin iyununda təsdiqlənmiş (IUS 9-91) №1 Dəyişiklik ilə TƏKRAR NƏŞR (dekabr 1996-cı il).



**Dəyişiklik №2. ГОСТ 14189-81 Pestisidlər. Qəbul qaydaları, nümunə götürmə üsulları, qablaşdırma, etikətləmə, daşınma və saxlama**

**Standartlaşdırma, Metrologiya və Sertifikatlaşdırma üzrə Dövlətlərarası Şura tərəfindən qəbul edilmişdir (22 iyun 2005-ci il tarixli 27 nömrəli protokol)**

**MQS № 5160 Standartlar Bürosu tərəfindən qeydiyyatata alınmışdır**

**Aşağıdakı dövlətlərin milli standartlaşdırma orqanları dəyişikliyi qəbul etmək üçün səs verdi: AZ, AM, BY, KZ, KG, MU, RU, TJ, TM, UZ, UA|MK (ISO 3166) 0041-ə uyğun olaraq alfa-2 kodları|**

**Bu dəyişikliyin qüvvəyə minmə tarixi, müəyyən edilmiş milli standartlaşdırma orqanları tərəfindən müəyyən edilir**

Standartın bütün mətni üzrə "müəyyən pestisid üçün normativ-texniki sənədlər" sözləri "pestisid üçün normativ sənədlər" sözləri ilə əvəz edilsin.

Giriş hissəsi. İkinci abzas silinsin;

üçüncü abzas yeni redaktədə verilsin:

"Pestisidlərlə bütün işlər pestisidlərə dair normativ sənəddə müəyyən edilmiş təhlükəsizlik tələblərinə, ekoloji və sanitariya standartlarına və milli qanunvericiliyə uyğun olaraq, müəyyən edilmiş qaydada təsdiq edilmiş qaydalara riayət edilməklə aparılmalıdır."

1.1.-ci bənd yeni redaktədə verilsin:

"1.1. Pestisidlər partiyalarla qəbul edilir. Partiya eyni növlü, tipli və ölçülü istehlakçı və/və ya nəqliyyat qablarında bir və ya orta hesabla bir neçə texnoloji dövrdə əldə edilən və aşağıdakı məlumatları özündə əks etdirən bir keyfiyyət sənədi ilə müşayiət olunan bir adda pestisidin miqdarı hesab olunur.

pestisidin adı, dövlət qeydiyyatına alınmış təsiredici maddənin tərkibi;

istehsalçının adı və ticarət nişanı (əgər varsa);

istehsal tarixi (gün, ay, il);

partiya nömrəsi;

xalis çəki və ya partiyanın həcmi;

qabın növü və partiyadakı qablaşdırma vahidlərinin sayı;

pestisidin istehsal olunduğu normativ sənədin izahlı;

sınaqların (analizlərin) nəticələri və pestisidin keyfiyyətinin pestisidin normativ sənədinin tələblərinə uyğunluğunun təsdiqi;

texniki nəzarət möhürü və ya məsul şəxsin möhürlə təsdiqlənmiş imzası."

1.2.-ci bənd "çəkisi" sözündən sonra "və ya həcmi" sözləri əlavə edilsin.

1.3.-cü bənd ikinci abzas yeni redaktədə verilsin; qeyd əlavə edilsin:

"Kənd təsərrüfatında istifadə olunan pestisidlərin nümunə ölçüsü Cədvəl 1-də göstərilmişdir. Şəxsi bağlarda və tərəvəz bağlarında bitki mühafizə vasitələri üçün işə aşağıdakı kimi olmalıdır:

partiyada olan nəqliyyat qablaşdırma vahidlərinin nümunə ölçüsü ümumi sayın 0,5%-ni təşkil edir;

nəqliyyat qablaşdırma vahidində nümunə ölçüsü qrup qablaşdırma vahidlərinin - 0,3%-ni təşkil edir;

nəqliyyat qablaşdırma vahidindən götürülmüş istehlak qablaşdırma vahidlərinin sayı - 2 ədəd;

nəqliyyat qablaşdırma vahidindən götürülmüş istehlak qablaşdırma vahidlərinin sayı - 4 ədəd.

**QEYD** – Nümunə üçün nəqliyyat qablaşdırma vahidlərinin minimum sayı ən azı 5 ədəd, qrup qablaşdırma ən azı 3 ədəd olmalıdır.”

1.4. bənd “olmalıdır” sözünü “az olmamalıdır” ilə əvəz edin.

2.4. bəndə abzas əlavə edilsin:

“Qab götürülmüş nümunənin kütləsi (həcmi) və nümunənin götürülmə tarixi göstərilməklə, nümunə götürməni aparən təşkilat tərəfindən möhürlənməlidir.”

2.7.-ci bənd “nöqtəvi nümunələr” sözlərindən sonra: “və ya pərakəndə ticarət yolu ilə satış üçün nəzərdə tutulmuş istehlak qablaşdırmasının seçilmiş vahidlərinin tərkibi” sözləri əlavə edilsin.

2.8.-ci bənd birinci və üçüncü abzaslar yeni redaktədə verilsin:

“Birləşdirilmiş nümunədən dördədən birini götürməklə (toz və dənəvər pestisidlər üçün) və ya seçim etməklə (maye və pasta pestisidləri üçün) orta nümunə alınır”;

“Orta nümunənin kütləsi (həcmi) pestisidin normativ sənədində göstərilməlidir”.

2.9.-cu bənd yeni redaktədə verilsin:

“2.9. Pestisidin keyfiyyətinin qorunub saxlanmasını təmin etmək üçün orta nümunə təmiz, quru, möhkəm bağlanmış qaba yerləşdirilməlidir”.

2.10.-cu bənd birinci abzas yeni redaktədə verilsin:

“Orta nümunə olan qaba aşağıdakı məlumatları özündə daşıyan etiket yapışdırılır:”;

abzas əlavə edilsin:

“Əgər pestisidin tez alovlanan xassələri varsa, etiketə əlavə olaraq “Oddan təhlükəli” xəbərdaredici yazı yazılmalıdır”.

3-cü hissə yeni redaktədə verilsin:

### **“3. Qablaşdırma**

3.1. Qablaşdırma və nəqliyyat qabları ГОСТ 26319-84 tələblərinə uyğun olmalıdır.

Pestisidlərin qablaşdırılması üçün məhsulların təhlükəsizliyini, əhalinin həyat və sağlamlığının təhlükəsizliyini, təbii mühitin mühafizəsini təmin edən istehlak və nəqliyyat qablarından istifadə olunur.

Konteynerin çeşidi, növü və tutumu hər bir pestisidin normativ sənədində göstərilməlidir.

İstehlakçı və nəqliyyat konteynerlərinin siyahısı Əlavə 1a-da verilmişdir.

3.2. Pestisidlər, tutumu 50 litrdən çox olmayan sərt qablarda və ya xalis çəkisi 30 kq-dan çox olmayan yumşaq qablarda qablaşdırılır.

Fərdi təsərrüfatlarda istifadə üçün nəzərdə tutulmuş pestisidləri olan istehlak qablarının tutumu, 0,1 hektar ərazinin işlənməsi üçün sərf olunan məsarif normasından artıq olmamalıdır.

Daha böyük tutumlu istehlak qablarının istifadəsinə yalnız dozator olduqda icazə verilir.

3.3. İstehlakçı ilə razılaşdırılmaqla, xammal, yarımfabrikat kimi istifadə üçün nəzərdə tutulmuş pestisidlərin qablaşdırılması, toxumun ixtisaslaşdırılmış zavodlarda emalı, habelə təkrar qablaşdırılması üçün tutumu 250 litrdən çox olmayan nəqliyyat qablarından, habelə tutumu 900-1000 litrdən çox olmayan (MKR və MKO) yumşaq qablar- böyük çantalardan istifadəyə icazə verilir.

3.4. Qablar olmalıdır:

quru (içərisində su, yağ və ya digər maye qalıqları yoxdur);

təmiz (pas, toz, zibil və s. yoxdur).

Konteynerin xarici səthi pestisidlə çirklənməməlidir.

3.5. Konteyner həcmə görə doldurulur:

toz və dənəvər pestisidlər 98%-dən çox olmamalıdır;

təzyiq altında mayeləşdirilmiş qazlar 80%-dən çox olmamalıdır.

Qabların maye pestisidlərlə doldurulma dərəcəsi, onların cədvəl 2-də verilmiş qaynama temperaturundan asılıdır.

**Cədvəl 2**

Pestisidin forması	Pestisidin qaynama temperaturu (qaynamanın başlanğıcı) C <sup>0</sup>	konteynerin tutumundan asılı olaraq doldurma dərəcəsi, %, çox olmamalıdır.
Maye	<60	80
	≤60	92
	<100	
	≥100	94
<200		

3.6. Tərkibinin qablaşdırma vahidində göstərilən pestisidin nominal xalis miqdarından (M) kənarçıxmalar 3 və 4 cədvəllərdə verilmiş icazə verilən kənarlaşma həddini aşmamalıdır.

**Cədvəl 3**

Nominal miqdardan xalis çəkinin icazə verilən kənarçıxmalarının həddi (10 kq və ya 10 l-dən çox olmayan)

Nominal xalis miqdar (M) q və ya sm <sup>3</sup>	İcazə verilən kənarçıxmalar həddi	
	M-dən %-lə	q və ya sm <sup>3</sup>
5-dən yuxarı 50 daxil olmaqla	± 9	–
» 50 » 100 »	–	± 4,5
» 100 » 200 »	± 4,5	–
» 200 » 300 »	–	± 9
» 300 » 500 »	± 3	–
» 500 » 1000 »	–	± 15
» 1000 » 10000 »	± 1,5	–

**Cədvəl 4**

Nominal miqdardan xalis çəkinin icazə verilən kənarçıxmalarının həddi (10 kq və ya 10 l-dən yuxarı)

Nominal xalis miqdar (M) q və ya sm <sup>3</sup>	İcazə verilən kənarçıxmalar həddi	
	M-dən %-lə	q və ya sm <sup>3</sup>
10-dan yuxarı 15 daxil olmaqla	–	± 150
» 15 » 50 »	± 1,0	–
» 50 » 100 »	–	± 500
» 100	± 0,5	–

3.7. Tərkibindəki xalis çəkinin nominal miqdardan 5q (sm<sup>3</sup>)-ə qədər yol verilən kənarçıxma həddi pestisidin normativ sənədində göstərilməlidir.

3.8. Qablar cədvəl 5-də göstərilən üsullarla möhürlənir.

Cədvəl 5

Qabların növ və çeşidi	Möhürləmə üsulları
Metal qablar (tıxaclı və qapaqlı qablar istisna olmaqla)	Hermetik bağlama, lehimləmə
Metal və polimer qablar (tıxaclı və qapaqlı)	Qalınlaşmış içlikli vintli tıxaclar və ya qabın boğazının induksiya hermetikləşdirilməsi, halqalı qapaqlar, plastik qapaqlar, manjetlər, sıxıcı qapaqlar
Şüşə qablar (butulka və flakonlar)	Şüşə tıxaclar, polimer materiallardan vintli qapaqlı və ya plastik qapaqlı tıxaclar, formalı contalı vintli qapaqlar
Şüşə və polimer ampulalar Borular Faneralı və kartonlu barabanlar	Lehimləmə Buşonla Hermetik bağlama
Kağız paket/torba və kisələr	Polimer materialdan və ya krep kağızdan hazırlanmış lentdən istifadə etməklə yapışdırma, tikmə, əyri toxuma və ya məftilin cihazla bağlanması
Balonlar Karton karobka və qutular	Bağlayıcı klapanlar Yapışqan səthli polimer lentlə və ya kağızdan olan yapışqanla bantlama
Kiçik paketlər Kanvalyutalar Yumşaq konteynerlər	Yapışdırma, yapışqan təbələli lentlə bantlama Özüyapışan etiketlər Bağlayıcı cihazlar

Pestisid üçün normativ sənəddə qapaq və möhürləmənin digər üsullarının göstərilməsinə icazə verilir.

Möhürləmə üsulları qablaşdırmanın bütövlüyünə xələl gətirmədən məhsula əlçatmanın qarşısını almalıdır.

**3.9** Maye pestisidlərlə doldurulmuş qabların möhürlənməsi, 15 dəqiqə ərzində yan səthdə quraşdırılmış qabların yükləmə yeri tərəfdən sızma əlamətləri olmadıqda, hermetik hesab olunur.

**3.10** 10 kq-a (I) qədər xalis çəkisi (tutumu) olan istehlak qablarında olan pestisidlər nəqliyyat qablarında qablaşdırılır:

1) polimer bankalar, butulkalar, bidonlar, flakonlar, borular eləcə də metal borular – bürməli kartondan, polimer materiallardan və ya ağacdan hazırlanmış qutularda, karton barabanlarda;

2) bağlamalar - kağız paket/torbalarda, polimer paket/torbalarda, karton barabanlarda, bürməli kartondan və ya polimer materiallardan hazırlanmış qutularda, yumşaq qablarda.

Blisterlər (valyutalar) üçün daşınma qabları bürməli kartondan hazırlanmış qutulardır.

Pərakəndə ticarət yolu ilə satılan pestisidlər üçün nəzərdə tutulmuş nəqliyyat qablaşdırmasının ümumi çəkisi 15 kq-dan çox olmamalıdır.

**3.11** 2 litrə qədər tutumlu şüşə qablar daşıma konteynerlərinə - bürməli kartondan və ya yuvaları (arakesmələri) olan polimer materiallardan hazırlanmış qutularda qablaşdırılır. İçliklər ilə cərgələrdə arakesmələr olmadan qablaşdırmaya icazə verilir. Qablaşdırma üsulu şüşə qabların təmasda olma ehtimalını istisna etməlidir.

**3.12** Çəkisi 1 kq-dan (II) çox olmayan istehlak qablaşdırmasında olan pestisidlər cədvəl 6-ya uyğun olaraq qrup halında qablaşdırıla bilər.

Cədvəl 6

İstehlak qablaşdırmasının növü	Qrup halında qablaşdırma			
	Qutu	İstidə büzülən örtük	Blister (konvalyuta)	Kiçik paketlər
Şüşə ampulalar	+	+	+	-
Polimer materiallardan hazırlanmış ampulalar	+	+	+	-
Şüşə flakonlar	+	+	+	-
Polimer materiallardan hazırlanmış flakonlar	+	+	+	-
Polimer materiallardan hazırlanmış bankalar	+	+	+	-
Polimer materiallardan hazırlanmış butulkalar	+	+	+	-
Polimer materiallardan hazırlanmış bidonlar	-	+	-	-
Torbalar	+	+	-	+
Borular	+	+	+	-

**QEYD** - “+” işarəsi bu tip qablaşdırmanın tətbiq oluna biləcəyini, “-” işarəsi isə onun tətbiq oluna bilməyəcəyini bildirir.

Qablaşdırma üsulu şüşə qabların təmasda olma ehtimalını istisna etməlidir.

İstiyə davamlı örtüklə qablaşdırma ГОСТ 25776-83 tələblərinə uyğun olaraq həyata keçirilir.

Qrup halında paketin formalaşdırılması zərurəti pestisid üzrə normativ sənəddə göstərilməlidir.

**3.13** Qrup halında bağlamalar 3.10. bəndinə uyğun olaraq nəqliyyat qablarına yerləşdirilir.

**3.14** Zəruri hallarda pestisidlər olan istehlak qabları daşınma zamanı təhlükəsizliyi təmin edən materialla daşınma qablarına bərkidilməlidir; bərkidilmə üsulu pestisid üçün normativ sənəddə göstərilməlidir.

**3.15** İçərisində pestisidlər olan örtüklü kisə içliklər çox qatlı kağız kisələrə, parça kisələrə, karton və ya faner barabanlara, büzməli karton qutulara və polimer kisələrə yerləşdirilir.

**3.16** Pestisidlər olan kisələr (kağız, parça, polimer) büzməli karton qutulara qablaşdırıla bilər.

**3.17** Qarışıq –dəmir yolu-su nəqliyyatı ilə daşınarkən kağız kisələrə qablaşdırılan pestisidlər qoşa tikişli, su keçirməyən parçadan kisələrə, qutulara, çəlləklərə qoyulmalıdır. Karton barabanlar çəlləklərə qoyulur.

**3.18** Pestisidlərin hava ilə daşınması zamanı onların qablaşdırılması Beynəlxalq Mülki Aviasiya Təşkilatının (ICAO) tələblərinə uyğun olmalıdır ki, bu da təhlükəli yüklərin hava nəqliyyatı ilə təhlükəsiz daşınmasına dair texniki təlimatlarda göstərilmişdir.

**3.19** İxrac üçün pestisidlərin qablaşdırılması daşınma müqaviləsinə uyğun olaraq həyata keçirilir.”

4-cü hissə yeni redaktədə verilsin:

#### **“4 Markalanma**

4.1 İstehlakçı və nəqliyyat qablaşdırmasının hər bir vahidi etikətlənməlidir.

4.2 Markalanma aydın, oxunması asan, ən effektiv rəng sxemindən istifadə edilməklə hazırlanmalı, xarici təsirlərə davamlı olmalı və pestisidin müəyyən edilmiş saxlama müddəti ərzində yerində qalmalıdır.

#### **4.3 İstehlakçı markalanması**

4.3.1 İstehlak qablaşdırmasının hər bir vahidi qab etiketi şəklində qeyd olunur, orada istifadə üçün tövsiyələr olmalıdır.

4.3.2 Qabın etiketi və istifadəyə dair tövsiyələr istehlakçı ölkənin rəsmi dilində tərtib edilir və xarici dillərdə tam və ya qismən surəti çıxarıla bilər.

4.3.3 Qabın etiketinin təsdiq edilməsi formasına və qaydasına dair tələblər və pestisidin istifadəsi və saxlanması üzrə tövsiyələr istehlakçı ölkənin milli qanunvericiliyinə uyğun olaraq xüsusi səlahiyyətli orqan tərəfindən müəyyən edilir.

4.3.4 Qabın etiketində aşağıdakı məlumatlar olmalıdır:

dövlət qeydiyyatına uyğun olaraq pestisidin ticari adı (o cümlədən preparat forması) və təsiredici maddənin tərkibi;

təsiredici maddənin adı;

təyinatı (insektisid, funqisid, herbisid və s.);

istehsalçı ölkənin adı;

istehsalçının adı, onun yerləşdiyi ünvan və ticarət nişanı (əgər varsa);

istehsal tarixi (ay, il);

son istifadə tarixi (ay, il);

partiya nömrəsi;

xalis çəki və ya həcm;

pestisidin istehsal olunduğu normativ sənədin təyin edilməsi;

pestisidin dövlət qeydiyyat nömrəsi;

qabın etiketinin qeydiyyat nömrəsi;

istifadə zamanı təhlükə sinfi;

saxlama şəraiti;

məcburi sertifikatlaşdırma haqqında məlumat;

istifadə üçün tövsiyələr;

“İstifadəyə dair tövsiyə əlavə olunur” yazısı (Tövsiyəni qabın etiketində yerləşdirmək mümkün olmadıqda);

pestisidin alışıq və ya partlayıcı xassələri varsa, "Oddan Təhlükəli", "Partlayıcı maddə" yazıları;

ГОСТ 19433-88-ə uyğun olaraq təhlükə işarəsi;

məhsulun barkodu (əgər varsa).

**QEYD** - *Pestisidin istehsal olunduğu ölkənin adı BMT tərəfindən qəbul edilmiş adla göstərilir.*

Əgər bir ölkədə istehsal olunan pestisid digər ölkədə onu son hazır məhsula çevirmək üçün əlavə emaldan keçirsə, o zaman etikətləmə məqsədi ilə həmin digər ölkə istehsal ölkəsi hesab edilməlidir.

Pestisid istehsalçısı həm qablaşdırıcı, həm də ixracatçı deyilsə, istehsalçının adı və ünvanı ilə birlikdə qablaşdırıcının və ixracatçının adı və onların hüquqi ünvanları göstərilməlidir.

4.3.5 İstehlak qablaşdırmasının kiçik ölçüləri ilə əlaqədar, bütün detalları qabın etiketində tam şəkildə yerləşdirmək texniki cəhətdən mümkün olmadıqda, onlardan bəzilərinin pestisidin istifadəsi tövsiyəsində yerləşdirilməsinə icazə verilir. Eyni zamanda, informasiyanın yerləşdirilməsi onun istehlakçı tərəfindən qavranılması üçün əlavə çətinliklər yaratmamalıdır.

4.3.6 Pestisidlərin istifadəsi ilə bağlı tövsiyələrdə istehlakçı ölkənin qanunvericiliyinə uyğun olaraq aşağıdakı məlumatlar mütləq göstərilməlidir:

təhlükəsiz (fərdi qoruyucu vasitələr daxil olmaqla) və səmərəli istifadə qaydaları və şərtləri, təhlükəsiz saxlama;

pestisid qablarının zərərsizləşdirilməsi və/və ya məhv edilməsi üsulu;

vaxtı keçmiş pestisidlərin ekoloji cəhətdən təhlükəsiz utilizasiyası üsulu;

istifadə zamanı təhlükə sinfi;

zəhərlənmə zamanı ilk yardım tədbirləri;

həkimə tövsiyələr, o cümlədən antidotun göstərilməsi (əgər varsa), toksakologiya mərkəzin ünvanı;

son istifadə tarixi;

istehlakçı ölkədə pestisidin dövlət qeydiyyat nömrəsi.

4.4 İstifadəyə dair tövsiyələr xammal və aralıq məhsul kimi istifadə üçün nəzərdə tutulmuş pestisidləri olan qablara tətbiq edilmir.

4.5 Markalanma üsulları:

çap maşını və ya trafaretdən istifadə edərək birbaşa qaba;

kağız yarlıqların (etiketlərin) yapışdırılması;

yapışqan tətbiq;

yarlıq askısı;

yazı şriftləri (partiya nömrəsi, istehsal tarixi və s. çap üçün).

Bu standartın 4.2-ci bəndinin tələblərinə cavab verən digər etikətləmə üsullarına da icazə verilir.

Markalanma üsulu pestisid üçün normativ sənəddə göstərilməlidir.

4.6 İstehlak qablaşdırmasının üzərində etiketlər, oxumaq üçün əlverişli olan istənilən yerdə yerləşdirilə bilər.

4.7 İstifadəyə dair tövsiyələr plastik torbalara yerləşdirilə və çəllək tıxacına, flyaqa və bidonun tutacağına, butılkanın boynuna bərkidilə, eləcə də polietilen içliklə kağız və ya parça kisə eləcə də baraban qapağı arasına, yeşik və ya qutuya yerləşdirilə bilər.

4.8 Pestisidin istifadəsi ilə bağlı tövsiyələr nəqliyyat qabına yerləşdirilsə, onların sayı nəqliyyat qabının içindəki qablaşdırma vahidlərinin sayına bərabər olmalıdır.

**4.9 Nəqliyyat markalanması**

Nəqliyyat markalanmasında - ГОСТ 14192 -96 uyğun olaraq məhsulu xarakterizə edən əlavə məlumatların yazılması:

pestisidin dövlət qeydiyyatına alınmış ticari adı (o cümlədən preparat forması);

pestisidin təyinatı (insektisid, funqisid, herbisid və s.);

qarşısında "UN" təyinatı olan BMT-nin identifikasiya nömrəsi;

istehsalçı ölkənin adı;

istehsalçının adı, onun yerləşdiyi ünvan və ticarət nişanı (əgər varsa);

istehsal tarixi (ay, il);

son istifadə tarixi (ay, il);

partiya nömrəsi;

pestisidin istehsal olunduğu normativ sənədin təyin edilməsi;  
GOCT 19433-88-ə uyğun olaraq təhlükə işarəsi və təsnifat kodu;  
məcburi sertifikatlaşdırma haqqında məlumat;  
GOCT 14192-96 uyğun olaraq manipulyasiya işarələrinin adı, BMT identifikasiya nömrəsi, istifadə müddəti, GOCT 19433-88-ə uyğun olaraq təhlükə işarəsi və təsnifat kodu pestisid üçün normativ sənəddə göstərilməlidir.

**4.10** İxrac üçün pestisidlərin etiketlənməsi daşınma müqaviləsinə uyğun olaraq həyata keçirilir”.

5.1 bəndə abzas əlavə edilsin:

“Xammal və ya aralıq məhsul kimi istifadə üçün nəzərdə tutulmuş pestisidlərin dəmir yolu sistemlərində, avtosistemlərdə və konteynerlərdə daşınmasına icazə verilir”.

5.2 bəndinə GOCT 9557-87 istinadından sonra, GOCT 9078-84 istinadı əlavə edilsin; abzas əlavə edilsin:

“Pestisid istehsalçısının dizayn sənədlərinə uyğun olaraq qablaşdırmaya icazə verilir. Bağlamanın kənarları və üstü qoruyucu örtüyə bükülməlidir”.

5-ci hissəyə 5.4-cü bənd əlavə edilsin:

“5.4. Ümumi daşıma tələbləri təhlükəli yüklərin daşınması ilə bağlı beynəlxalq qaydalara uyğun olmalıdır”.

6.1.-ci bəndin birinci abzasına aşağıdakı sözlər əlavə edilsin: “pestisid üçün normativ sənəddə müəyyən edilmiş temperaturda”;

abzas əlavə edilsin:

“Birgə saxlama imkanı GOCT 12.1.004-91-ə uyğun olaraq müəyyən edilir”

6.2., 6.3.-cü bəndlər yeni retaktədə verilsin:

“6.2. Pestisidlər ayrıca (müxtəlif bölmələrdə) saxlanılmalıdır:

təyinatına görə - insektisidlər, funqisidlər, herbisidlər və s.;

preparat formalarına görə - maye və toz (qranullaşdırılmış, səpilən);

təhlükə -alovlanma, yanğın və partlayış təhlükəsi dərəcəsinə görə.

6.3. Pestisidlər paletlərdə, altlıqlarda və rəflərdə saxlanılmalıdır. Dərman vasitələri kisələrdə, metal barabanlarda, ən azı 5 litr tutumu olan çəlləklərdə, karton və polimer qutularda, yeşiklərdə, flyaqalarda saxlayarkən, üç pillədə yığının hündürlüyünə icazə verilir. Raflardan istifadə edərkən saxlama hündürlüyü artırıla bilər.

50 litrə qədər tutumlu karton barabanlar rəflərdə bir neçə pillədə və ya 2 m hündürlüyə qədər olan yığınlarda saxlanılır.

Bidonlar paletlərdə saxlanılır; pillələrin sayı ikidən çox deyil.

Çəlləklər, bidonlar və flyaqalar mütləq tıxacları yuxarıya saxlanılmalıdır.

Divar və yük arasındakı minimum məsafə 0,8 m-dən az, tavan və yük arasında - 1 m, lampa və yük arasında - 0,5 m, döşəmə və raf arasında məsafə - 0,8 m olmalıdır. Pestisidlərin toplu halda saxlanması qadağandır”.

6.4., 6.5.-ci bəndlər ləğv edilsin.

Standarta 1a əlavəsi daxil edilsin (əlavə 1-dən əvvəl):

**ƏLAVƏ1 a**  
**Mütləqdir**

### **İstehlakçı və nəqliyyat qablaşdırmasının siyahısı** **İstehlak qablaşdırmasının növ və çeşidi**

**Ampulalar:**  
**Polimer**  
**şüşə**  
**Bankalar:**

**Paketlər/torbalar:**  
**kağız**  
**daxili polimer örtüklü**  
**metallaşdırılmış**



Metal	polimer
polimer	Kiçik paketlər/paçkalar:
Blisterlər (konvalyuta):	kağız
Polimer	karton
Butilkalar:	
Polimer	birleşdirilmiş materiallardan
şüşə	Borular:
Bidonlar:	metal
Alüminium	polimer
polimer	Flakonlar:
Qutular:	polimer
Karton	şüşə
birleşdirilmiş materiallardan	

### Nəqliyyat qablaşdırmasının növ və çeşidi

#### Barabanlar:Kisələr:

doldurulmuş karton3,5 qatlı hopdurmayan kağız  
 polimer içlikli karton 3,5 qatlı bitumlu kağız  
 metal büzməli 3,5 qatlı laminələşdirilmiş kağız  
 polad3,5 qatlı birleşdirilmiş kağız

Balonlar:polimer

poladparça

Çəlləklər:Flyaqalar:

alüminiumboya və lak materialları üçün  
 polimer (polad, sinklənmiş daxili örtüklü)  
 polad qaynaqlanmış və korroziyaya polimer  
 davamlı poladla bağlanmışQutular:

Konteynerlər: taxta

yumşaq ixtisaslaşdırılmışbüzülmüş karton  
 polimer

Əlavə 2-yə istinadlar daxil edilsin:

“ГОСТ 12.1.004-91SSBT. Yanğın təhlükəsizliyi. Ümumi Tələb olunanlar

ГОСТ 9078-84Paletlər hamar. Ümumi texniki şərtlər

ГОСТ 12303-80Karton, kağız və birleşdirilmiş materiallardan hazırlanmış kiçik paketlər/paçkalar. Ümumi texniki şərtlər

ГОСТ 17339-79Səpilən meişət kimyəvi maddələri üçün qatlanan kiçik paketlər/paçkalar. Texniki şərtlər

ГОСТ 18251-87Kağız mənşəli yapışan lent. Texniki şərtlər

ГОСТ 25776-83Fərdi və istehlak qablaşdırmasındakı məhsullar. İstiyədavamlı örtülkə qrup halında qablaşdırma

ГОСТ 26319-84Təhlükəli yüklər. Qablaşdırma”

“ГОСТ T 9338-80Fərdi barabanlar. Texniki şərtlər ləğv edilsin”

Məlumat göstəriciləri. Bənd 6. Cədvəl yeni redaktədə verilsin:

### 6. İSTINAD NORMATIV SƏNƏDLƏR

İstinad edilən NS – in təyinatı	Əlavədəki maddə nömrəsi	İstinad edilən NS – in təyinatı	Əlavədəki maddə nömrəsi
ГОСТ 12.1.004-91	6.1	ГОСТ 9078-84	əlavə 2

**AZS ГОСТ 14189:2023**

ГОСТ 2226-88	əlavə 2	1'ОСГ 9557-87	5.2, əlavə 2
ГОСТ 5044-79	əlavə 2	ГОСТ 9570-84	5.2, əlavə 2
ГОСТ 5105-82	əlavə 2	ГОСТ 10354-82	əlavə 2
ГОСТ 5799-78	əlavə 2	ГОСТ 12303-80	əlavə 2
ГОСТ 6128-81	əlavə 2	ГОСТ 13841-95	əlavə 2
ГОСТ 6247-79	əlavə 2	ГОСТ 13950-91	əlavə 2
ГОСТ 7730-89	əlavə 2	ГОСТ 14192-96	4.9
ГОСТ 15860-84	əlavə 2	ГОСТ 21029-75	əlavə 2
ГОСТ 16272-79	əlavə 2	ГОСТ 21650-76	5.2, əlavə 2
ГОСТ 17065-94	əlavə 2	ГОСТ 22225-76	əlavə 2
ГОСТ 17339-79	əlavə 2	ГОСТ 24597-81	5.2, əlavə 2
ГОСТ 17366-80	əlavə 2	ГОСТ 25776-83	3.12, əlavə 2
ГОСТ 18251-87	əlavə 2	ГОСТ 26155-84	əlavə 2
ГОСТ 18573-86	əlavə 2	ГОСТ 26319-84	3.1
ГОСТ 19433-88	4.9	ГОСТ 26381-84	5.2, əlavə 2
ГОСТ 19667-74	əlavə 2	ГОСТ 26663-85	5.2, əlavə 2
ГОСТ 19668-74	əlavə 2		

---

**ICS 67.120**

**Əsas sözlər:** tez yetişən yumşaq pendirlər, orqanoleptik göstəricilər, fiziki-kimyəvi göstəricilər, təhlükəsizlik göstəriciləri, gigiyenik tələblər, qablaşdırma, markalanma, qəbul, sınaq üsulları, daşınma, saxlanma, texnoloji sənəd

---



Rəsmi nəşr  
“Azərbaycan Standartlaşdırma İnstitutu”  
Publik hüquqi şəxs

**AZS 144:2023**  
**Tez yetişən yumşaq pendirlər**  
**Ümumi texniki şərtlər**